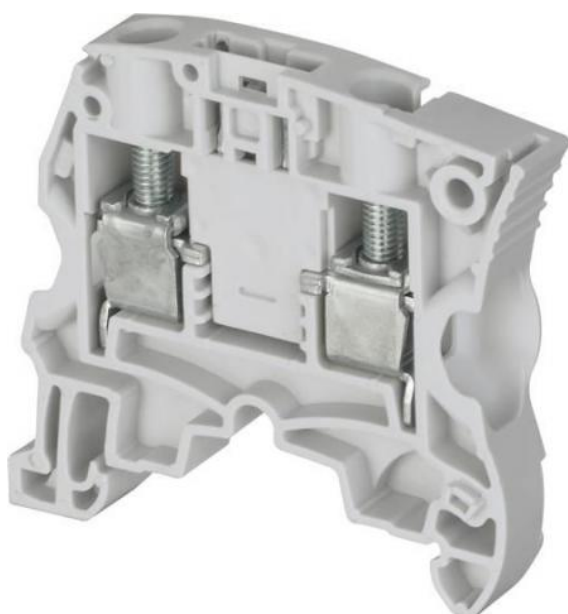


Entrelec - ENT RIJGKLEM SNK 10 MM²



Artikelnummer	2700232333
Fabriekaart	Entrelec
Typenummer	ZS10-SP
Artikelnummer Leverancier	1SNK508316R0000
EAN Code	3472595083169

Minimale afname 50

Product omschrijving

Er is geen product omschrijving beschikbaar

Technische specificaties

Explosiegeteste uitvoering Ex-e	Nee
Aansluitbare geleiderdoorsnede fijndraads zonder adereindhul	0.22 - 10 mm ²
Aansluitbare geleiderdoorsnede fijndraads met adereindhul	0.22 - 6 mm ²
Aansluitbare geleiderdoorsnede eendraads	0.2 - 10 mm ²
Aansluitbare geleiderdoorsnede meerdraads	0.5 - 4 mm ²
Nom. (meet)stroom In	18 A
Nom. (meet)spanning	630 V
Uitvoering elektrische aansluiting 1	Schroefaansluiting
Uitvoering elektrische aansluiting 2	Schroefaansluiting
Aansluitpositie	Zij
Aantal aansluitniveaus	1
Aantal klemposities per aansluitniveau	2
Intern verbonden etages	Nee
Montagewijze	DIN-rail 35 mm
Materiaal isolatielichaam	Thermoplast
Bedrijfstemperatuur	-55 - 110 gr C
Brandbaarheidsklasse isolatiemateriaal conform UL 94	V0
Breedte/Rastermaat	8 mm
Hoogte bij laagst mogelijke montagehoogte	48.8 mm
Lengte	53 mm
Afsluitplaat noodzakelijk	Ja
Kleur	Grijs

