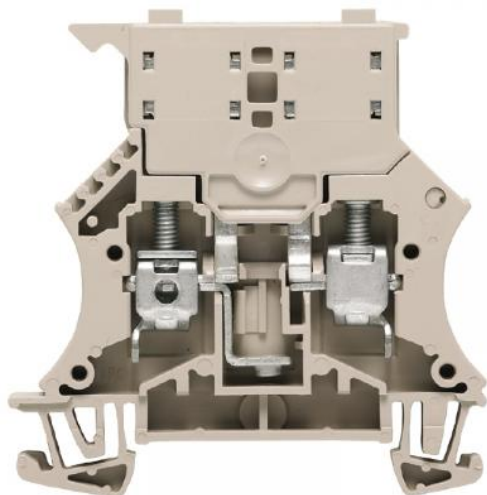
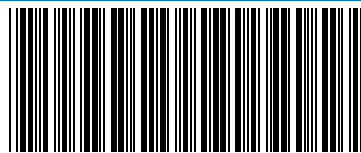


Weidmuller - WEI ZEKERINGKLEM 6MM2



Artikelnummer	2700145150
Fabriekaart	Weidmuller
Typenummer	WSI 6
Artikelnummer Leverancier	1011000000
EAN Code	4008190105624

Minimale afname 1

Product omschrijving

Er is geen product omschrijving beschikbaar

Technische specificaties

Uitvoering zekeringspatroon	Buiszekering 5 x 20 mm
Uitvoering zekeringshouder (patroonhouder)	Steekbaar
Soort indicatie-element voor defect-indicatie	Geen
Voedingsspanning voor defect-indicatie	150 - 230 V
Spanningstype voor defect-indicatie	AC/DC
Aansluitbare geleiderdoorsnede fijndraads zonder adereindhul	0.5 - 10 mm ²
Aansluitbare geleiderdoorsnede fijndraads met adereindhul	0.5 - 6 mm ²
Aansluitbare geleiderdoorsnede eendraads	0.5 - 10 mm ²
Aansluitbare geleiderdoorsnede meerdraads	1.5 - 10 mm ²
Nom. (meet)stroom I _n	6.3 A
Nom. (meet)spanning	500 V
Uitvoering elektrische aansluiting 1	Schroefaansluiting
Uitvoering elektrische aansluiting 2	Schroefaansluiting
Aantal aansluitniveaus	1
Aansluitpositie	Zij
Montagewijze	DIN-rail 35 mm
Materiaal isolatielichaam	Duroplast
Bedrijfstemperatuur	-50 - 120 gr C
Brandbaarheidsklasse isolatiemateriaal conform UL 94	V0
Breedte/Rastermaat	7 mm
Hoogte bij laagst mogelijke montagehoogte	62 mm
Lengte	60 mm

Afsluitplaat noodzakelijk Ja

Kleur Beige