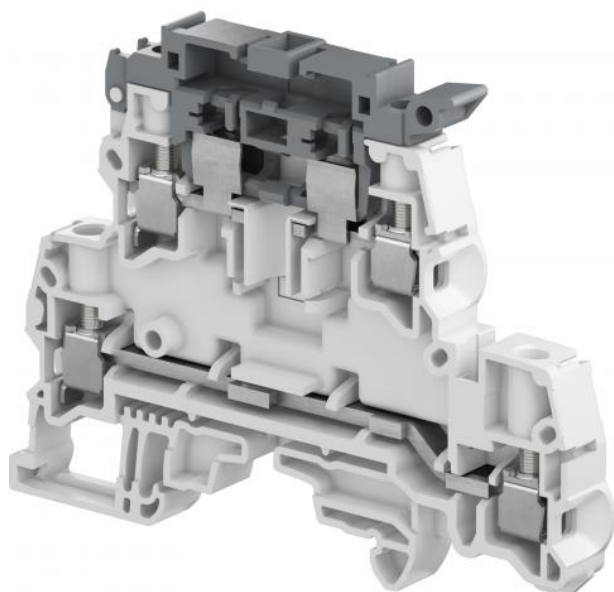


Entelec - ENT RIJGKLEM SNK 4 MM2 MET G



Artikelnummer	2700232339
Fabrikaat	Entelec
Typenummer	ZS4-D2-SF1-R1
Artikelnummer Leverancier	1SNK508423R0000
EAN Code	3472595084234

Minimale afname 50

### Product omschrijving

Er is geen product omschrijving beschikbaar

### Technische specificaties

Uitvoering zekeringspatroon	Overig
Uitvoering zekeringshouder (patroonhouder)	Zwenkbaar
Soort indicatie-element voor defect-indicatie	Geen
Aansluitbare geleiderdoorsnede fijndraads zonder adereindhul	0.22 - 4 mm <sup>2</sup>
Aansluitbare geleiderdoorsnede fijndraads met adereindhul	0.22 - 4 mm <sup>2</sup>
Aansluitbare geleiderdoorsnede eendraads	0.22 - 4 mm <sup>2</sup>
Nom. (meet)stroom In	6.3 A
Nom. (meet)spanning	800 V
Uitvoering elektrische aansluiting 1	Schroefaansluiting
Uitvoering elektrische aansluiting 2	Schroefaansluiting
Aantal aansluitniveaus	2
Aansluitpositie	Zij
Montagewijze	DIN-rail 15 mm
Materiaal isolatielichaam	Thermoplast
Bedrijfstemperatuur	-55 - 110 gr C
Brandbaarheidsklasse isolatiemateriaal conform UL 94	V0
Breedte/Rastermaat	8 mm
Hoogte bij laagst mogelijke montagehoogte	89.2 mm
Lengte	66.5 mm
Afsluitplaat noodzakelijk	Ja
Kleur	Grijs